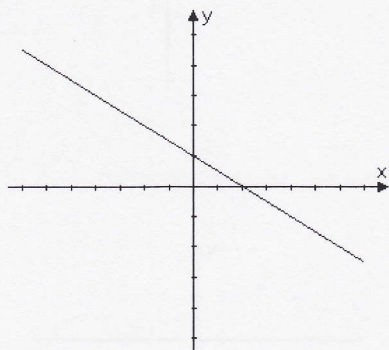


Dobrovoľná domáca úloha 1:

1) Porovnajte koeficienty a , b lineárnej funkcie $y = ax + b$ s nulou, ak jej graf je na obrázku.

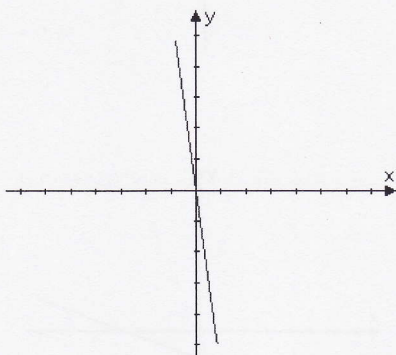
a)



$$a \quad \square \quad 0$$

$$b \quad \square \quad 0$$

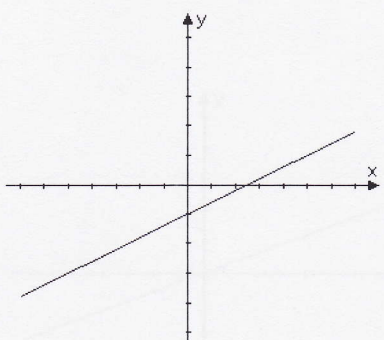
b)



$$a \quad \square \quad 0$$

$$b \quad \square \quad 0$$

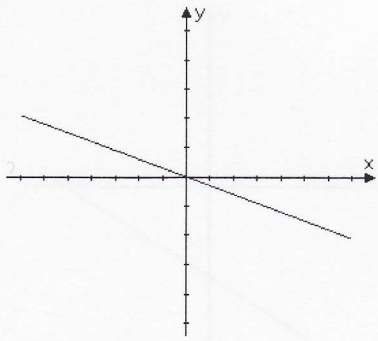
c)



$$a \quad \square \quad 0$$

$$b \quad \square \quad 0$$

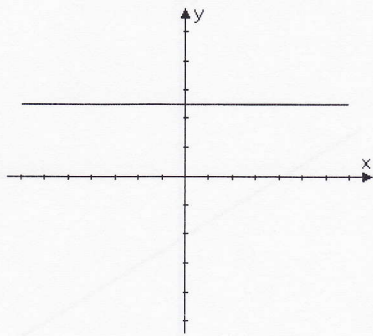
d)



a 0

b 0

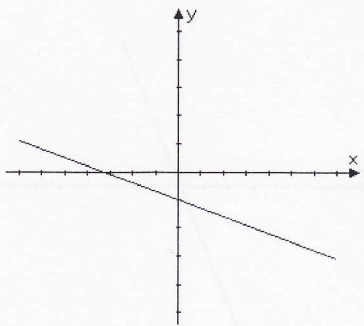
e)



a 0

b 0

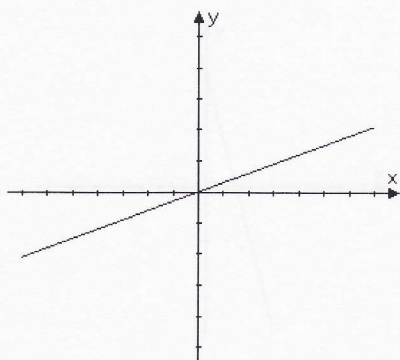
f)



a 0

b 0

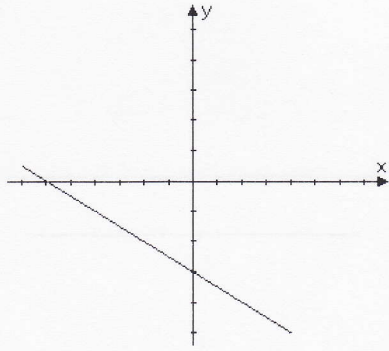
g)



a 0

b 0

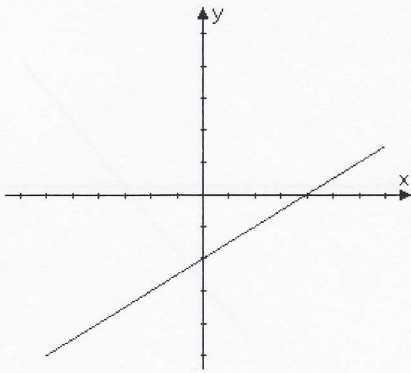
h)



$$a \quad \square \quad 0$$

$$b \quad \square \quad 0$$

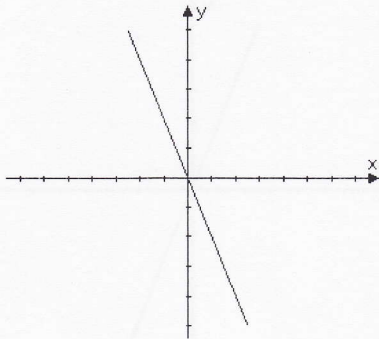
i)



$$a \quad \square \quad 0$$

$$b \quad \square \quad 0$$

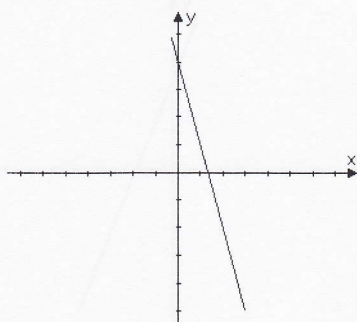
j)



$$a \quad \square \quad 0$$

$$b \quad \square \quad 0$$

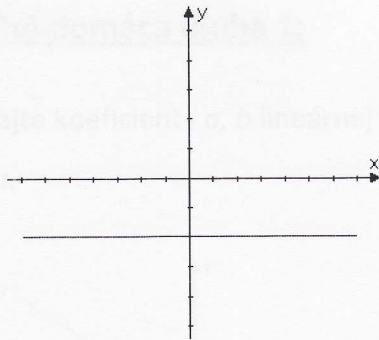
k)



$$a \quad \square \quad 0$$

$$b \quad \square \quad 0$$

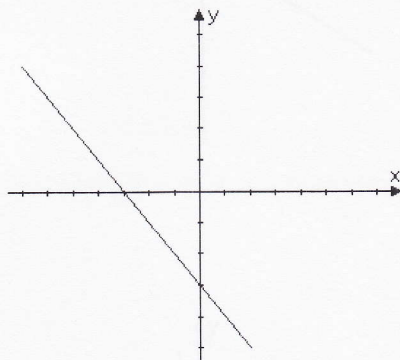
l)



a 0

b 0

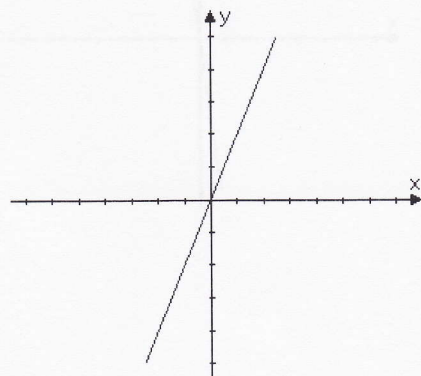
m)



a 0

b 0

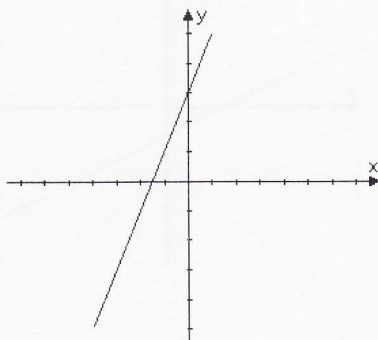
n)



a 0

b 0

o)



a 0

b 0