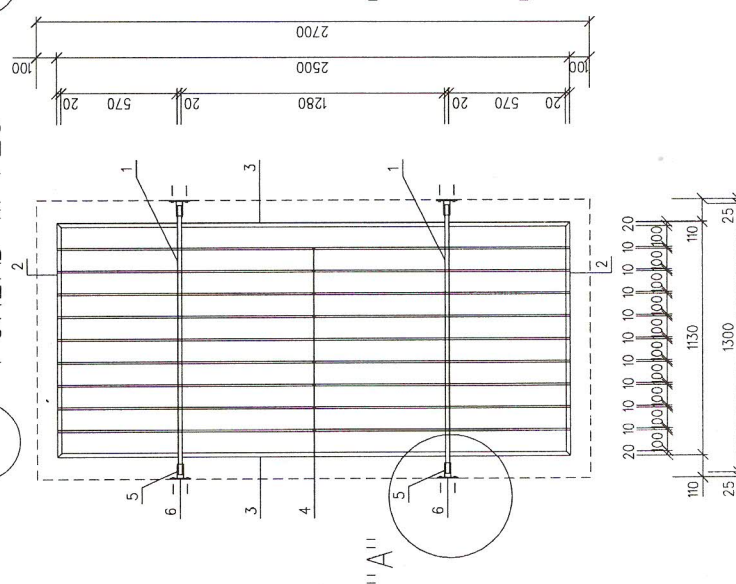
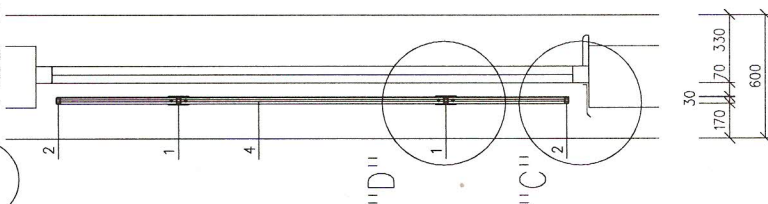


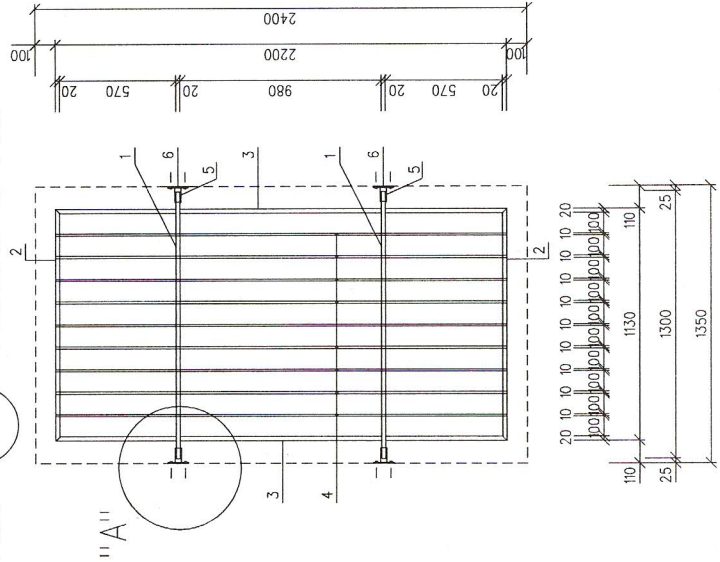
201 POHLAD M=1:25



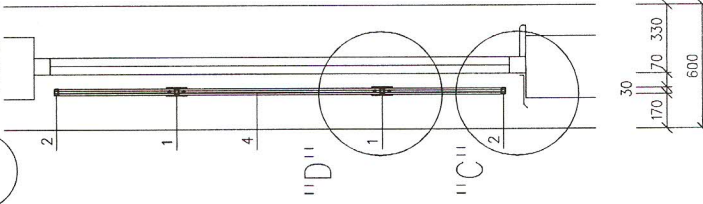
201 REZ M=1:25



202 POHLAD M=1:25



202 REZ M=1:25



201 VÝPIS OCELE

POL. PRIEREZ	DĚŽKA 1 ks (mm)	POČET (ks)	bm	kg/bm	kg
1	30x20x2	1 300	2,60	1,341	3,49
2	30x20x2	1 130	2,26	1,341	3,03
3	30x20x2	2 500	5,00	1,341	6,70
4	Ø 10	2 500	22,50	0,617	13,88
5	40x30x4	70	4 0,28	3,570	1,00
6	40x5	100	4 0,40	1,570	0,63
HMOTNOST SPOLU:					28,73 kg

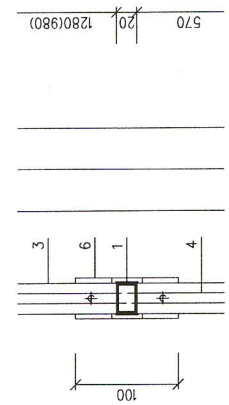
201 VÝPIS OCELE

POL. PRIEREZ	DĚŽKA 1 ks (mm)	POČET (ks)	bm	kg/bm	kg
1	30x20x2	1 300	2,60	1,341	3,49
2	30x20x2	1 130	2,26	1,341	3,03
3	30x20x2	2 200	4,40	1,341	6,70
4	Ø 10	2 200	19,80	0,617	12,22
5	40x30x4	70	4 0,28	3,570	1,00
6	40x5	100	4 0,40	1,570	0,63
HMOTNOST SPOLU:					27,07 kg

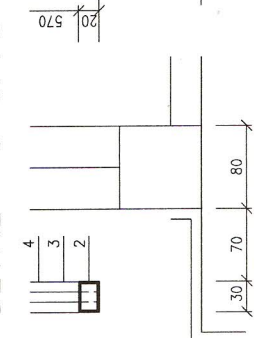
POZNÁMKA:

OCELOVÁ MŘEŽA JE NAVRHNUTA Z TENKOSTENNÝCH PROFILŮ A KRUHŮVÝCH OCELE. KRUHŮVÝ OCEL BUDE PŘEVLEČENA ČEZ OTVORY VODOROVNÝCH PROFILŮ A NÁSLEDNĚ PRIVÁRENÁ. VODOROVNÉ NOSNÉ PROFILY SA NAVLEČÚ NA KOTÉVNÉ PRVKY, KTORÉ SA UKLADIA DO ZVISLÝCH STĚN POMOCOU HMŮŽDNIČEK A VRUTŮV O B. KOTÉVNÉ PRVKY NA PRAVEJ STRANE SA VODOROVNÝM PROFILOM PRIVARIA. NA PRAVEJ STRANE BUDE POSUVNÝ SPOL. PŮVRCHOVÁ ÚPRAVA BUDE IZKLADNÝ NÁTER + 2SYNTETICKÝ NÁTER FARBY BIELEJ - RAL 9003.

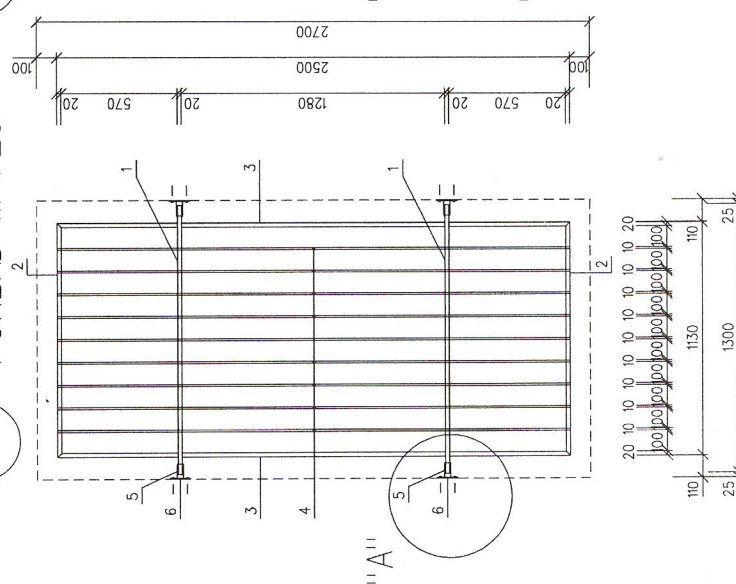
201 DETAIL "D" M=1:5



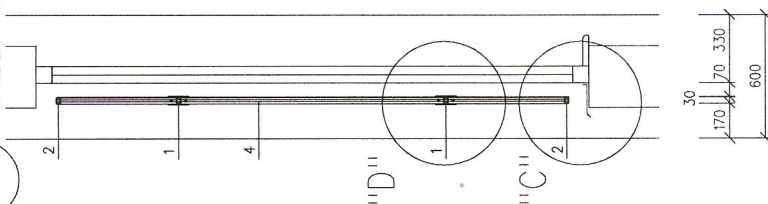
202 DETAIL "C" M=1:5



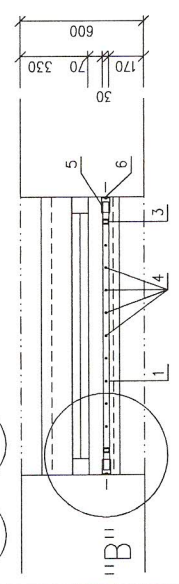
202 POHLAD M=1:25



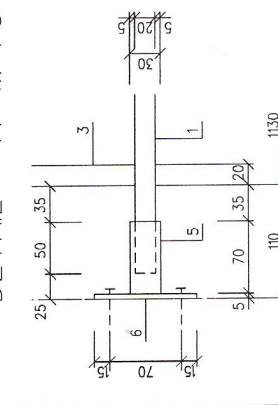
202 REZ M=1:25



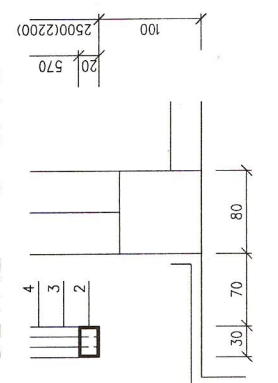
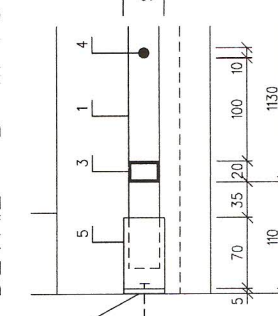
201 PÔDORYS M=1:25



202 DETAIL "A" M=1:5



202 DETAIL "B" M=1:5



VED. PROJ. :	ZODP. PROJ. :	VYPRACOVAL :	KONTROLOVAL :
Ing. Krokker	Ing. Krokker	Ing. Smitič	Ing. Voronák
INVESTOR :	SPS ELEKTROTECHNICKÁ KOŠICE, KOMEŇSKÉHO 44	DATAUM :	03/2017
STAVBA :		STUPEN :	RP
		PROFESIA :	STAVEBNÁ ČASŤ
		FORMÁT :	2 A4
		ZAKAZ. ČÍSLO :	05489
		MERKA :	VÝKRES ČÍSLO:
OBSAH :	VÝKRES OKENNÝCH MŘEŽÍ	M	1:25, 1:5
			<b>C1.110</b>